

ПНЕВМАТИЧЕСКИЙ ИНСТРУМЕНТ

НОВИНКА!



THORVIK

20000
об./мин.

6
мм

EAC

БОРМАШИНКА ПНЕВМАТИЧЕСКАЯ УГЛОВАЯ

КОД

52641

THORVIK

AADG6020

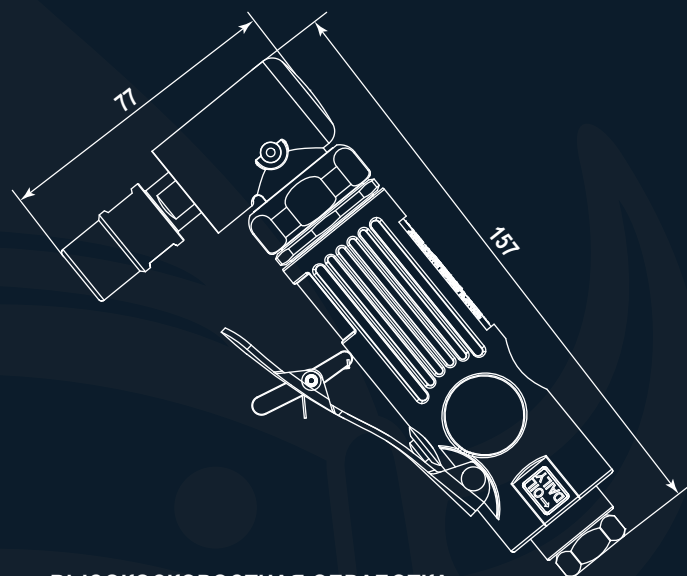
НАИМЕНОВАНИЕ

**Бормашинка
пневматическая
угловая 20000 об/мин.,
патрон 6 мм, L-157 мм**



В КОМПЛЕКТЕ:

- ШТУЦЕР ПОДКЛЮЧЕНИЯ 1/4"DR, ТИП «ЕВРО»
- КЛЮЧ ДЛЯ ЦАНГОВОГО ПАТРОНА МАЛЫЙ, 11 мм
- КЛЮЧ ДЛЯ ЦАНГОВОГО ПАТРОНА БОЛЬШОЙ, 17 мм



- ВЫСОКОСКОРОСТНАЯ ОБРАБОТКА
- КОМПАКТНЫЕ ГАБАРИТЫ
- МАЛЫЙ ВЕС
- МИНИМАЛЬНОЕ БИЕНИЕ ЦАНГОВОГО ПАТРОНА
- ЦАНГОВЫЙ ПАТРОН ПОД ХВОСТОВИК Ø 6 мм

ХАРАКТЕРИСТИКИ:

ПАТРОН ЦАНГОВЫЙ, Ø	6 мм
ЧАСТОТА СВОБОДНОГО ВРАЩЕНИЯ	20000 об./мин.
ДАВЛЕНИЕ В МАГИСТРАЛИ, МАХ	6.3 атм.
ШТУЦЕР ПОДКЛЮЧЕНИЯ, ДЮЙМ	1/4
РАСХОД ВОЗДУХА СРЕДНИЙ	113 л/мин.
ДИАМЕТР ВОЗДУШНОГО ШЛАНГА	10 мм
НАПРАВЛЕНИЕ ВЫХЛОПА	ЗАДНЕЕ
ВЕС	0,56 кг



ВНИМАНИЕ: При работе строго соблюдать правила техники безопасности, пользоваться виброгасящими перчатками, средствами защиты органов зрения, дыхания и слуха.

Производитель: «WUFU AIR TOOLS», No.100 Fugang Road, Shangma Industrial Zone, Shitang Town, Wenling City Zhejiang, China
«WUFU AIR TOOLS», 100 Фуганг Род, Шангма Индастриал Зон, Шитанг Таун, Венлинг Сити, Чжецзян, КНР

Импортер: ООО «ИНСТРУМ», 125438, город Москва, улица Автомоторная, дом 8, этаж 4, комн. 9, Тел. +7(499)705-9978.



ПРАЙД

<http://www.pride.ru>
<http://www.ombratools.ru>

- ▶ РФ, Москва, 125438, ул. Автомоторная, д.8
Тел.: (495) 664-21-77, факс: (495) 664-21-70
e-mail: pride@pride.ru
- ▶ РФ, Санкт-Петербург, ул. Автогенная д.6А
Тел./факс: (812) 600-6-700
e-mail: pridespb@pride.ru
- ▶ РФ, Ростов-на-Дону, ул. Доватора, д.154/3
Тел.: (863) 220-99-64, факс: (863) 220-93-88
e-mail: office_rnd@pride.ru
- ▶ РФ, Новосибирск, ул. Писарева, д.40
Тел/факс.: +7 (383) 328-48-90
e-mail: nsk@pride.ru
- ▶ Украина, Киев, ул. Красноткацкая, 63
Тел./факс: +38 (044) 583-23-97